

CREO ELEMENT-3

SWEEP AND BLEND

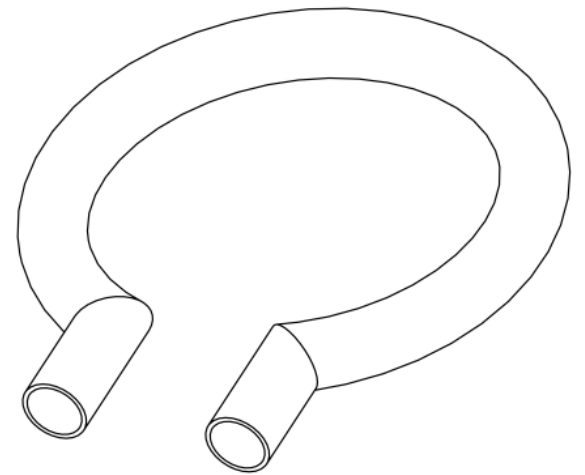
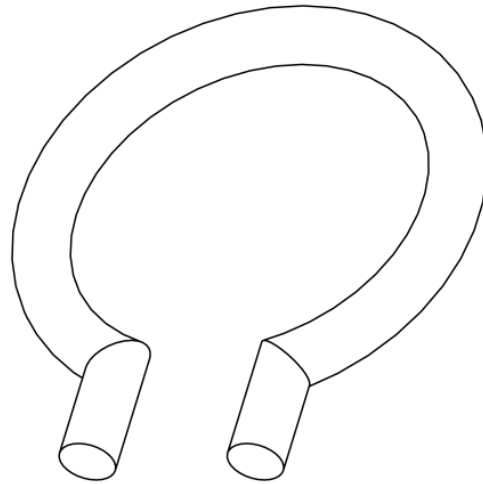
國立陽明交通大學 生物醫學工程系
林峻立 教授

SWEEP

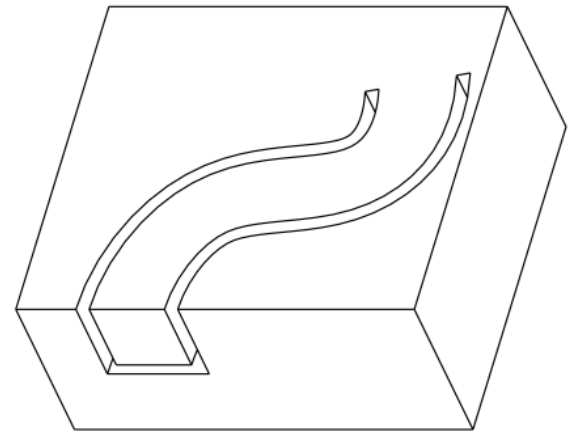
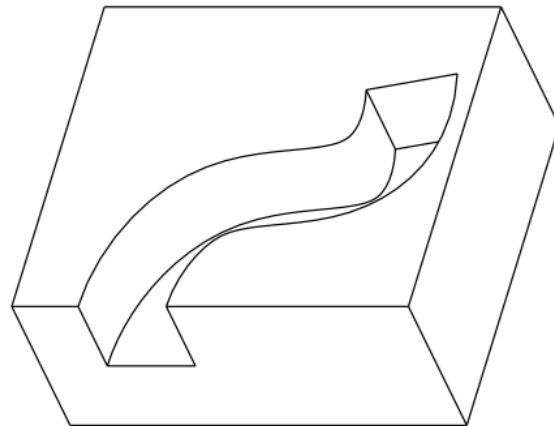
Solid

Thin

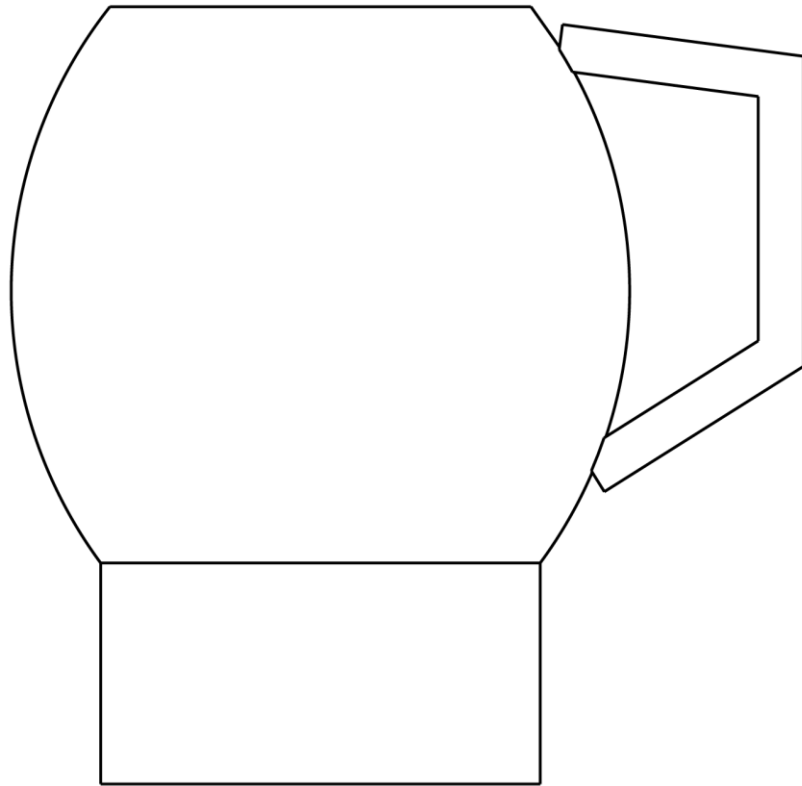
Protrusion



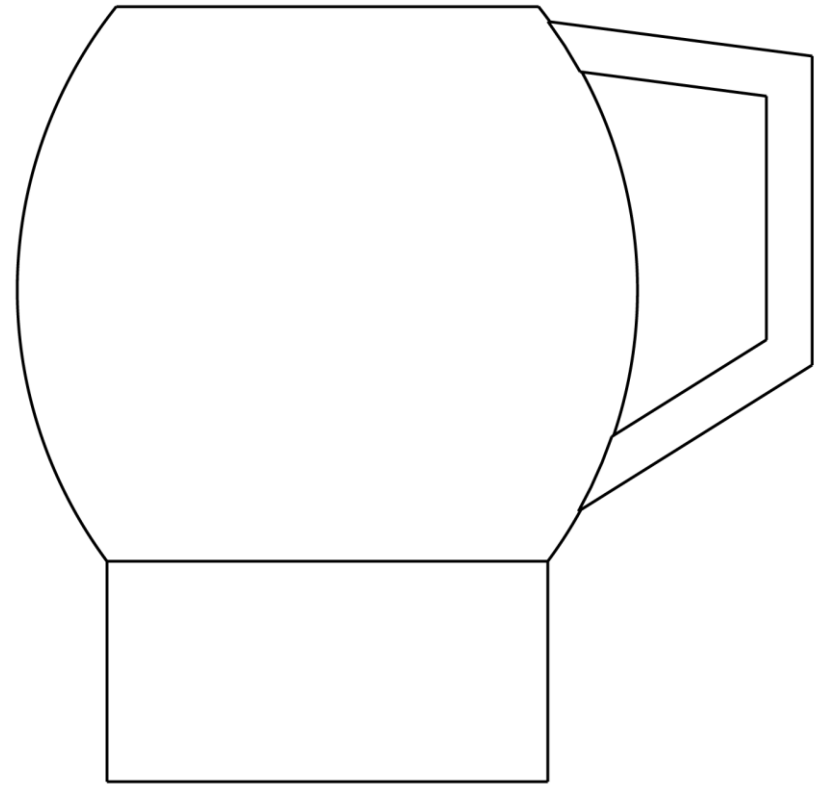
Cut

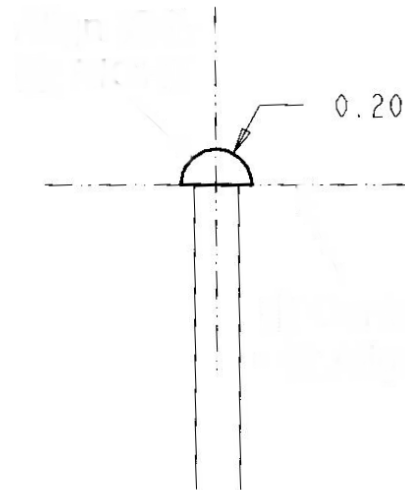
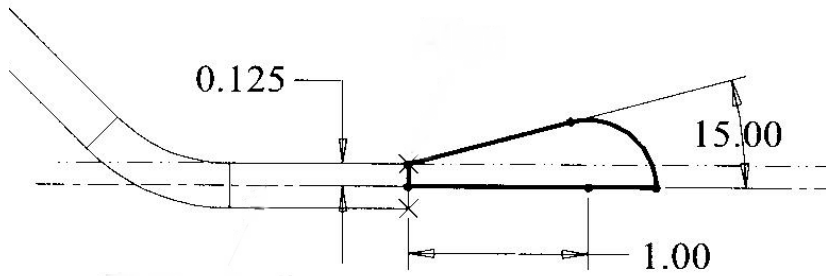
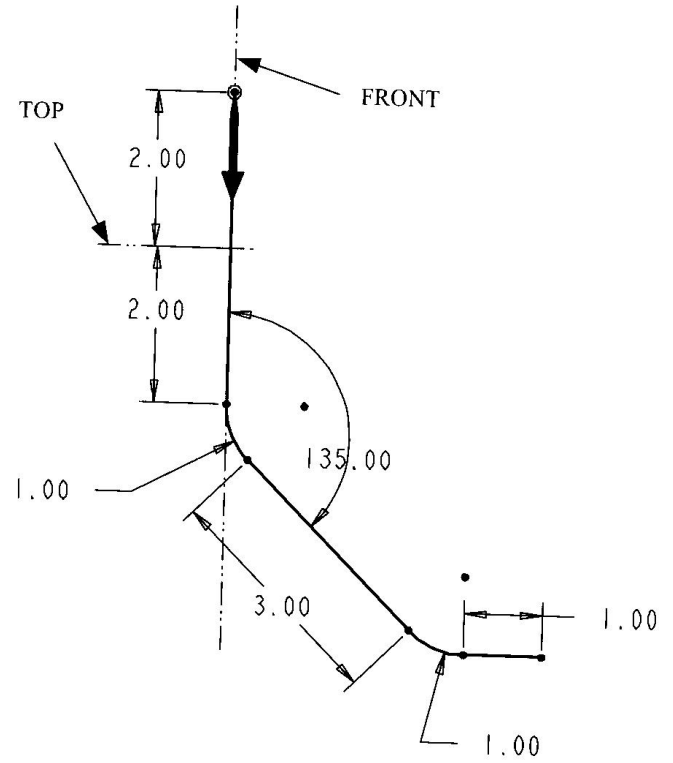
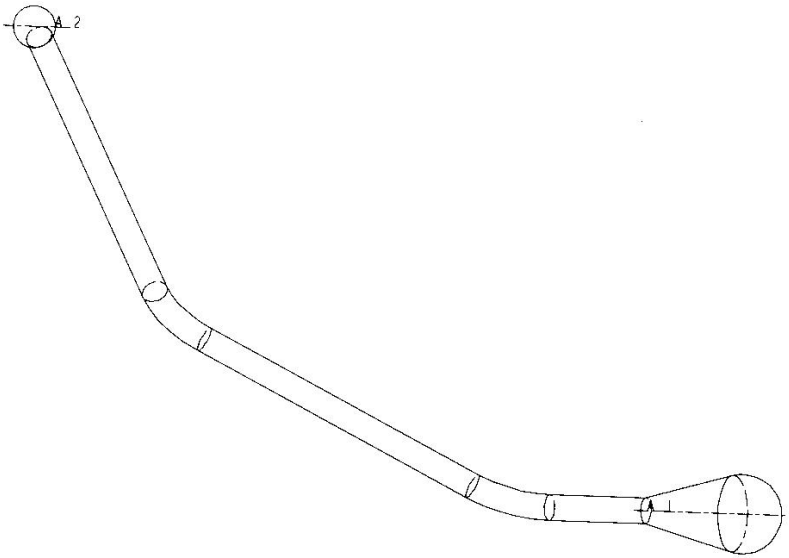


Free Ends



Merge Ends





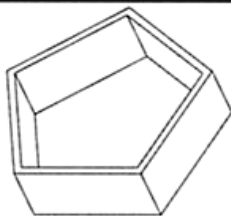
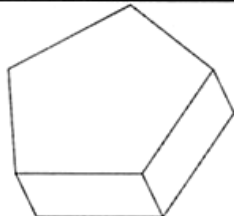
BLEND 特徵

■長肉 (加材料) -Protrusion

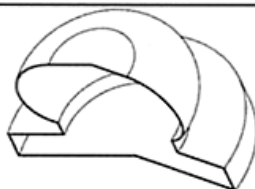
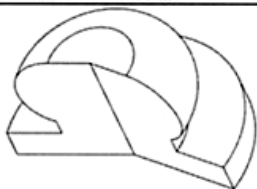
實體 (Solid)

薄長薄肉 (Thin)

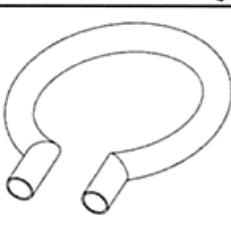
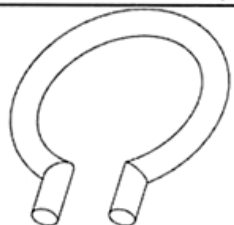
引伸
(Extrude)



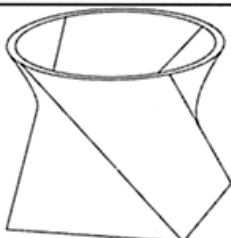
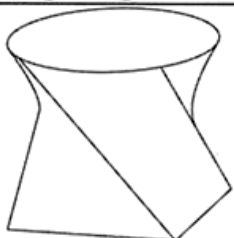
旋轉
(Revolve)



掃描
(Sweep)



混合
(Blend)

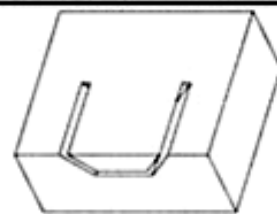
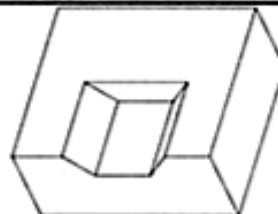


■切削 (切減材料) -Cut

實體 (Solid)

薄壁切削 (Thin)

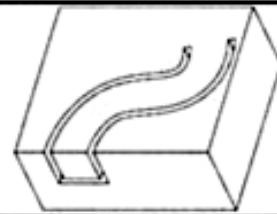
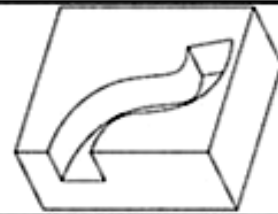
引伸
(Extrude)



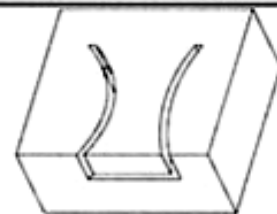
旋轉
(Revolve)



掃描
(Sweep)



混合
(Blend)



BLEND 特徵

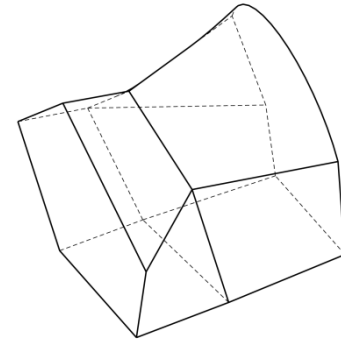
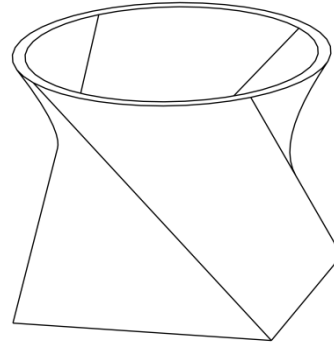
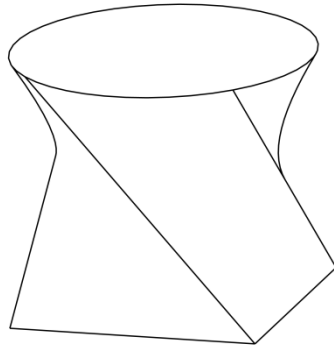
- Parallel (平行)/Rotational (旋轉)/General (一般)

Solid

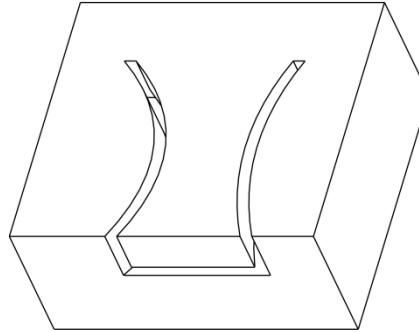
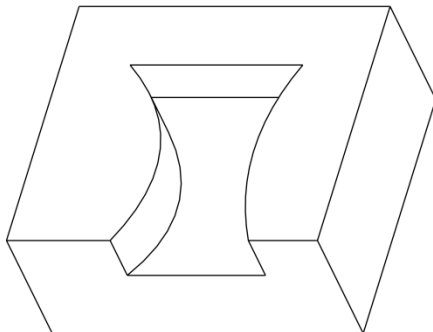
Thin

直線連接

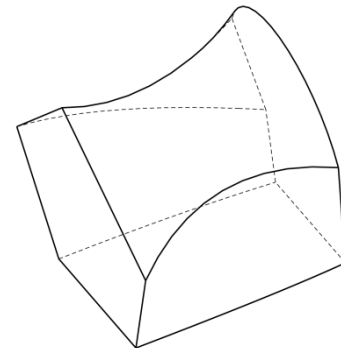
Protrusion



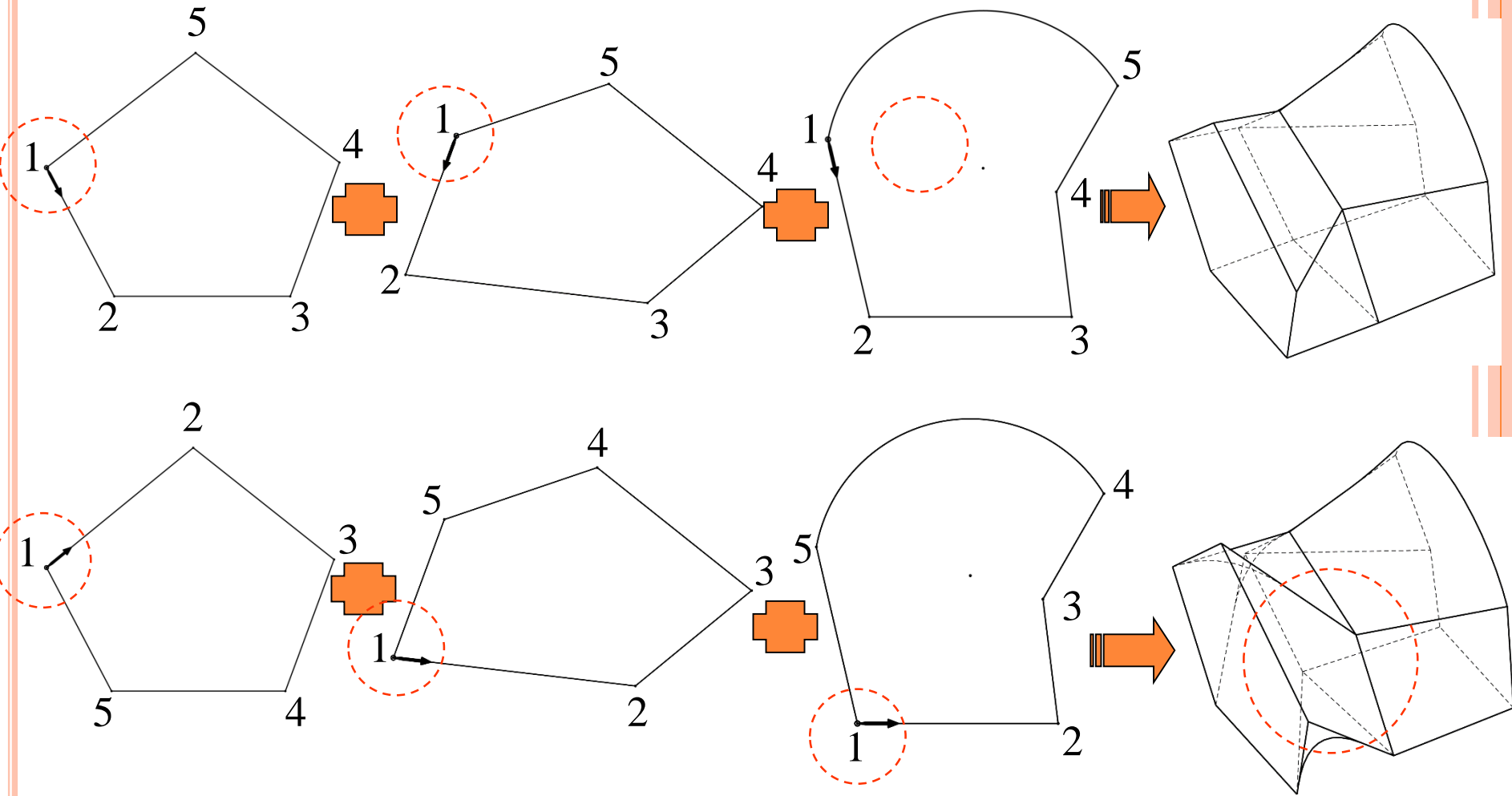
Cut



平滑連接



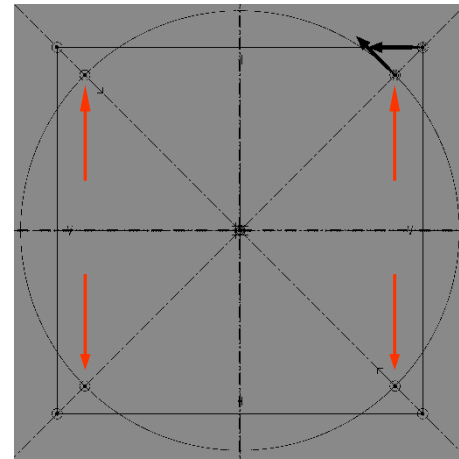
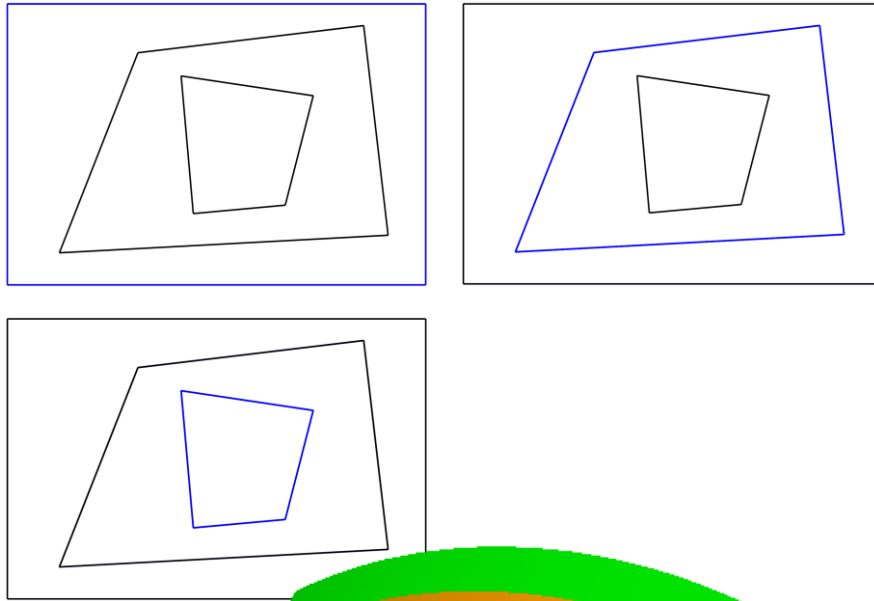
PARALLEL (平行)



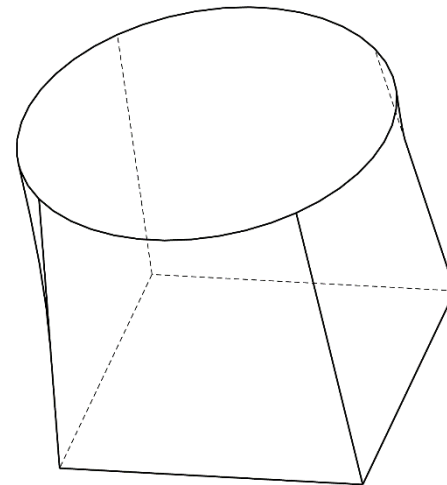
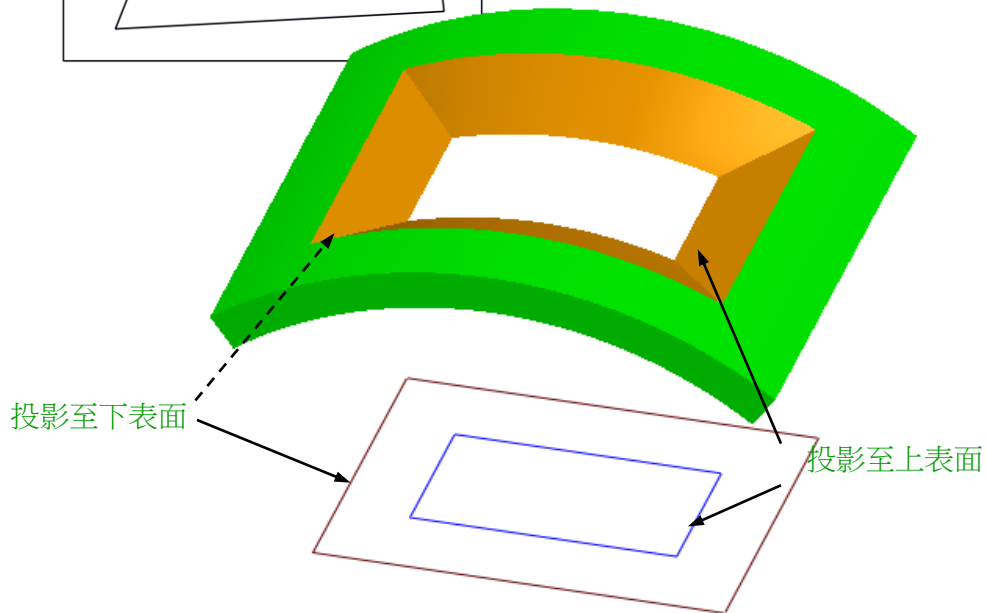
帶有“扭轉”效果

BLEND 特徵

“圓形” vs. “多邊形”



截斷點



EXAMPLE

