

CREO ELEMENT-2

EXTRUDE AND REVOLVE

國立陽明交通大學 生物醫學工程系

林峻立 教授

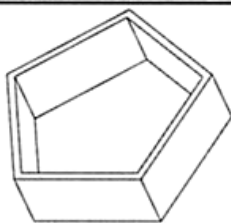
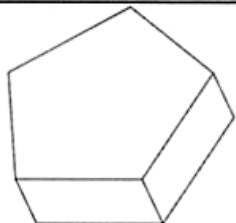
PROTRUSION AND CUT (加材料及除料)

■長肉 (加材料) -Protrusion

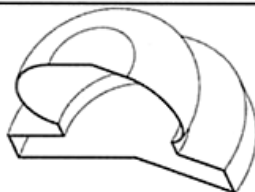
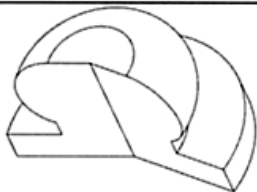
實體 (Solid)

薄長薄肉 (Thin)

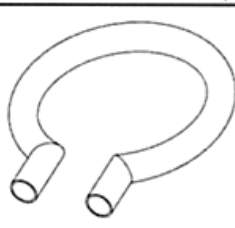
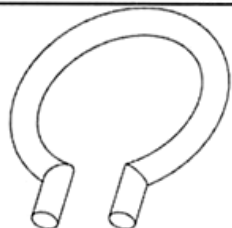
引伸
(Extrude)



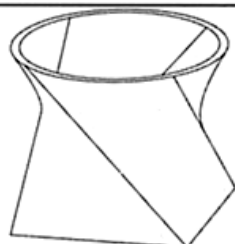
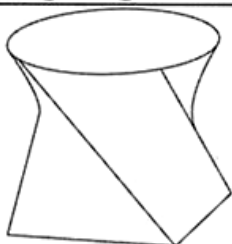
旋轉
(Revolve)



掃描
(Sweep)



混合
(Blend)

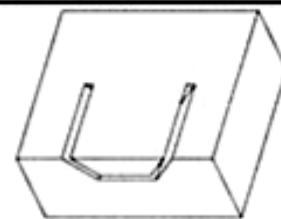
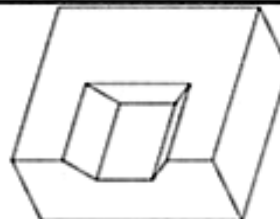


■切削 (切減材料) -Cut

實體 (Solid)

薄壁切削 (Thin)

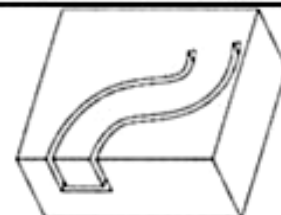
引伸
(Extrude)



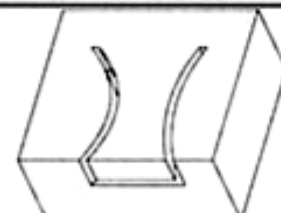
旋轉
(Revolve)



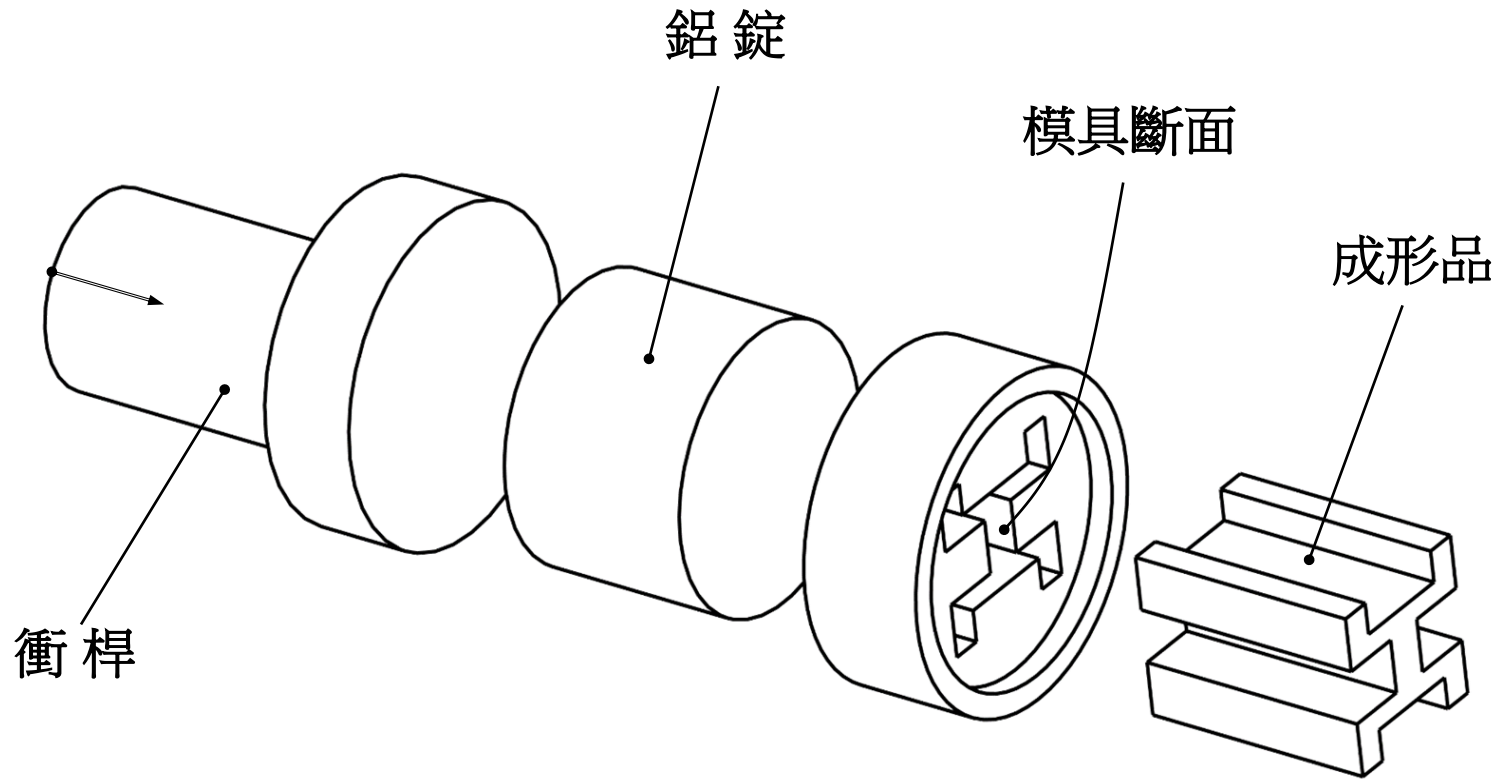
掃描
(Sweep)

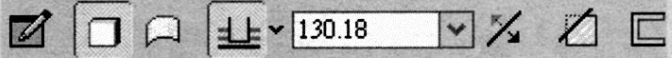
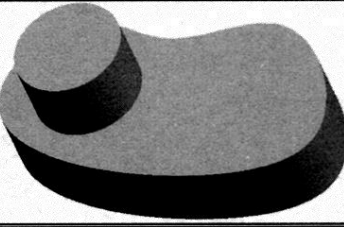
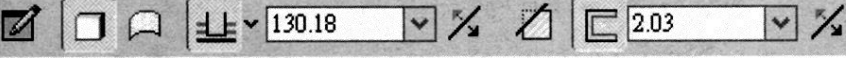
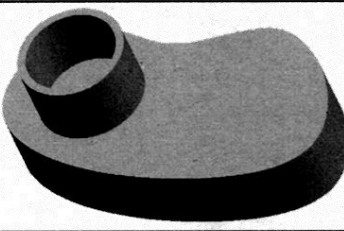
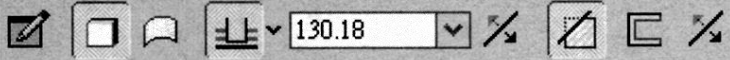
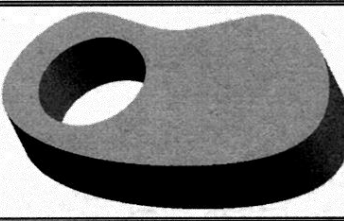
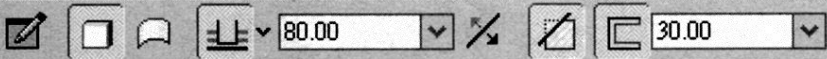
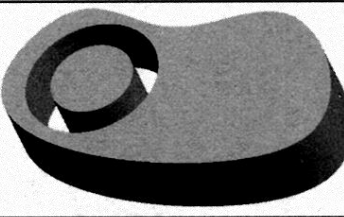
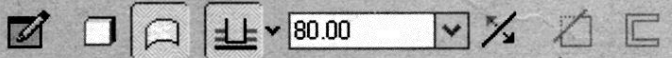
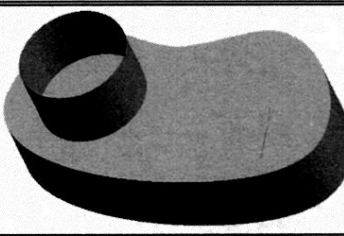
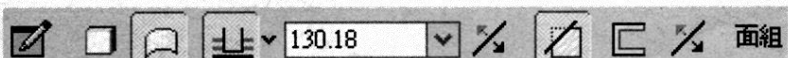
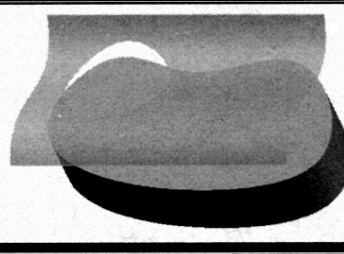


混合
(Blend)

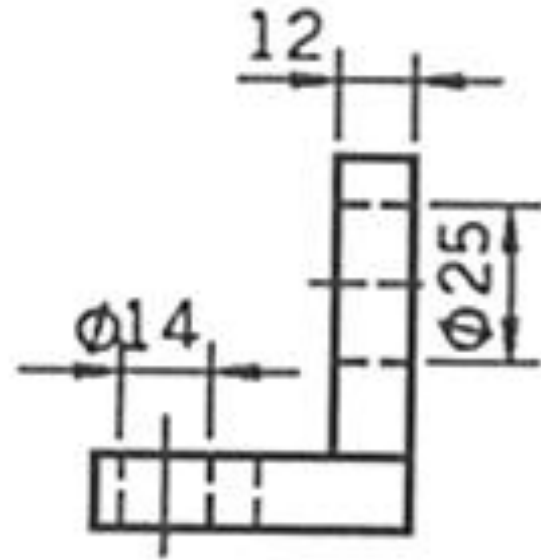
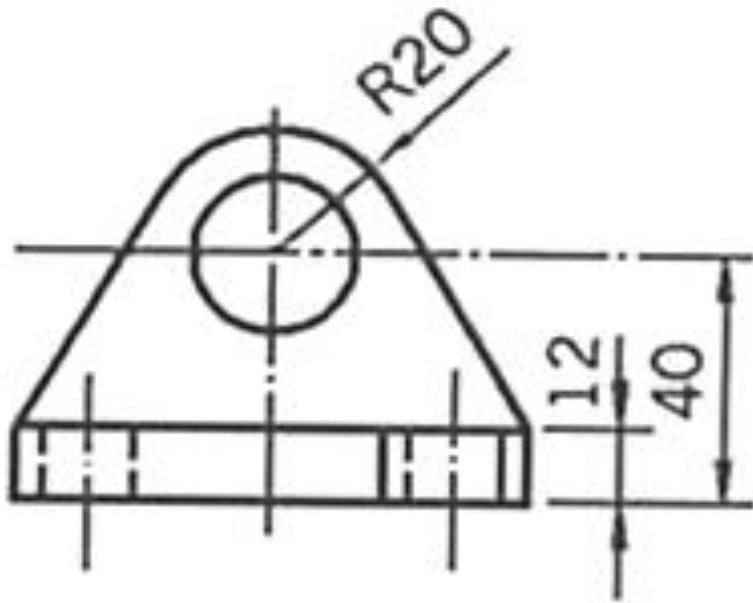
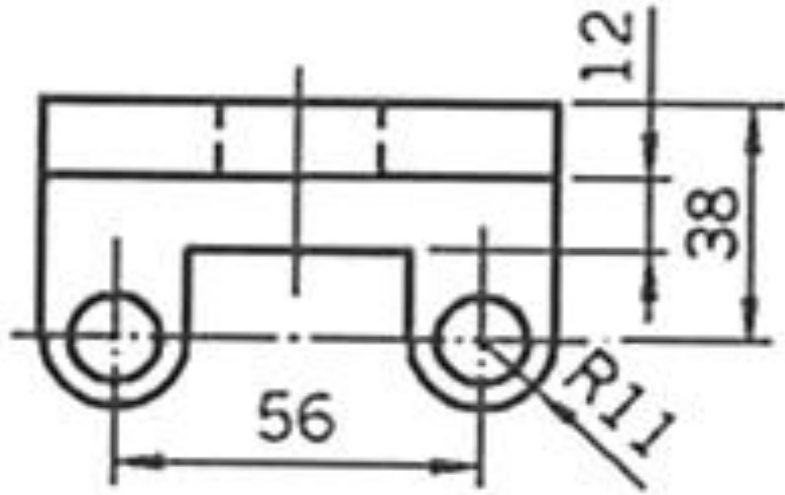


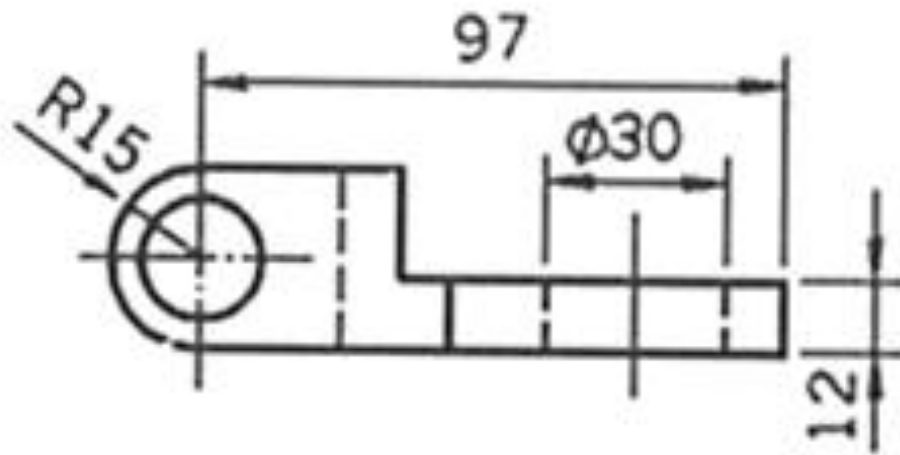
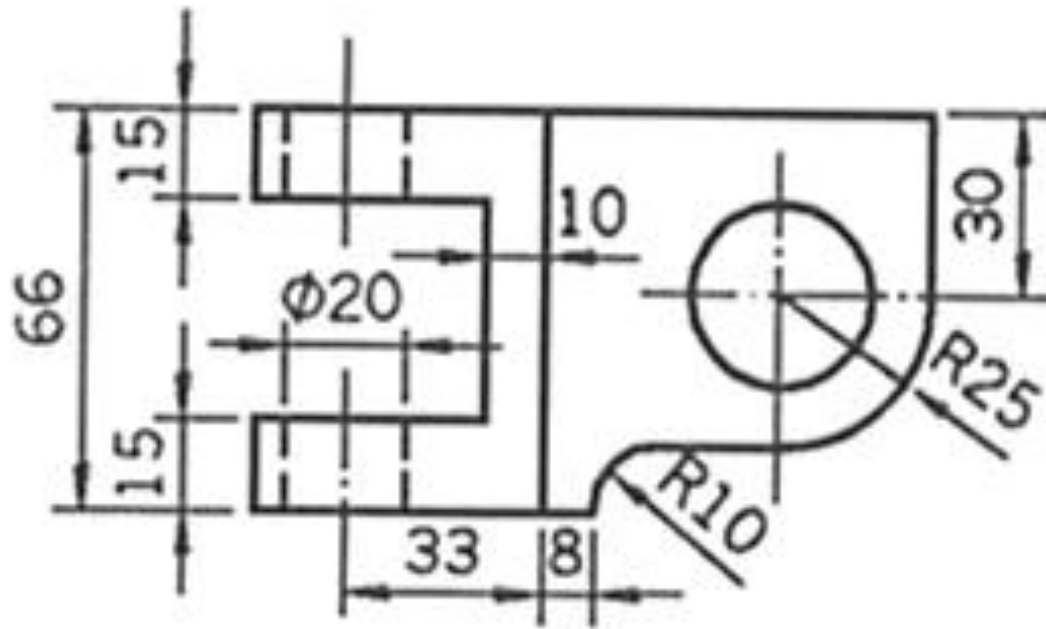
EXTRUDE (擠出、拉伸)

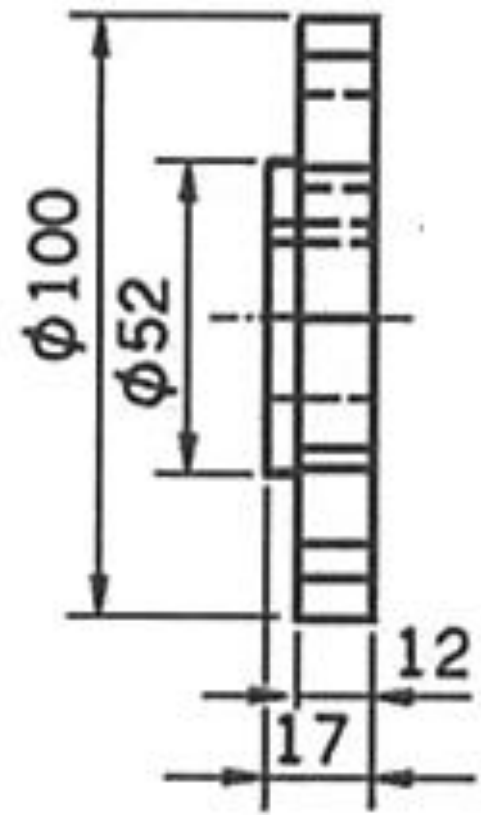
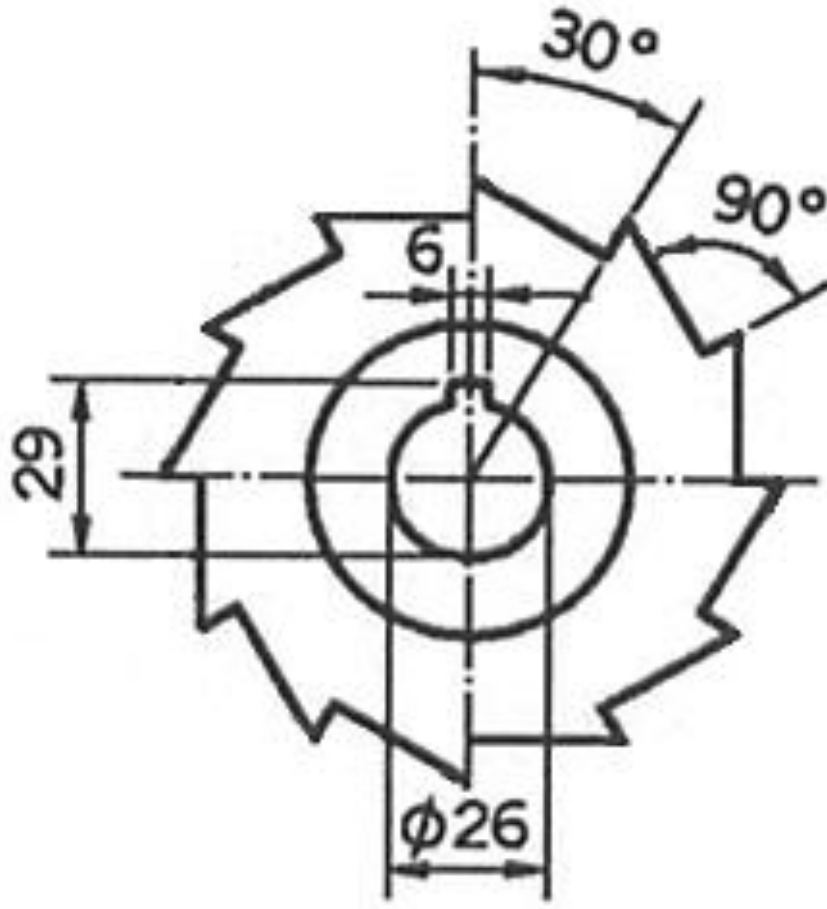


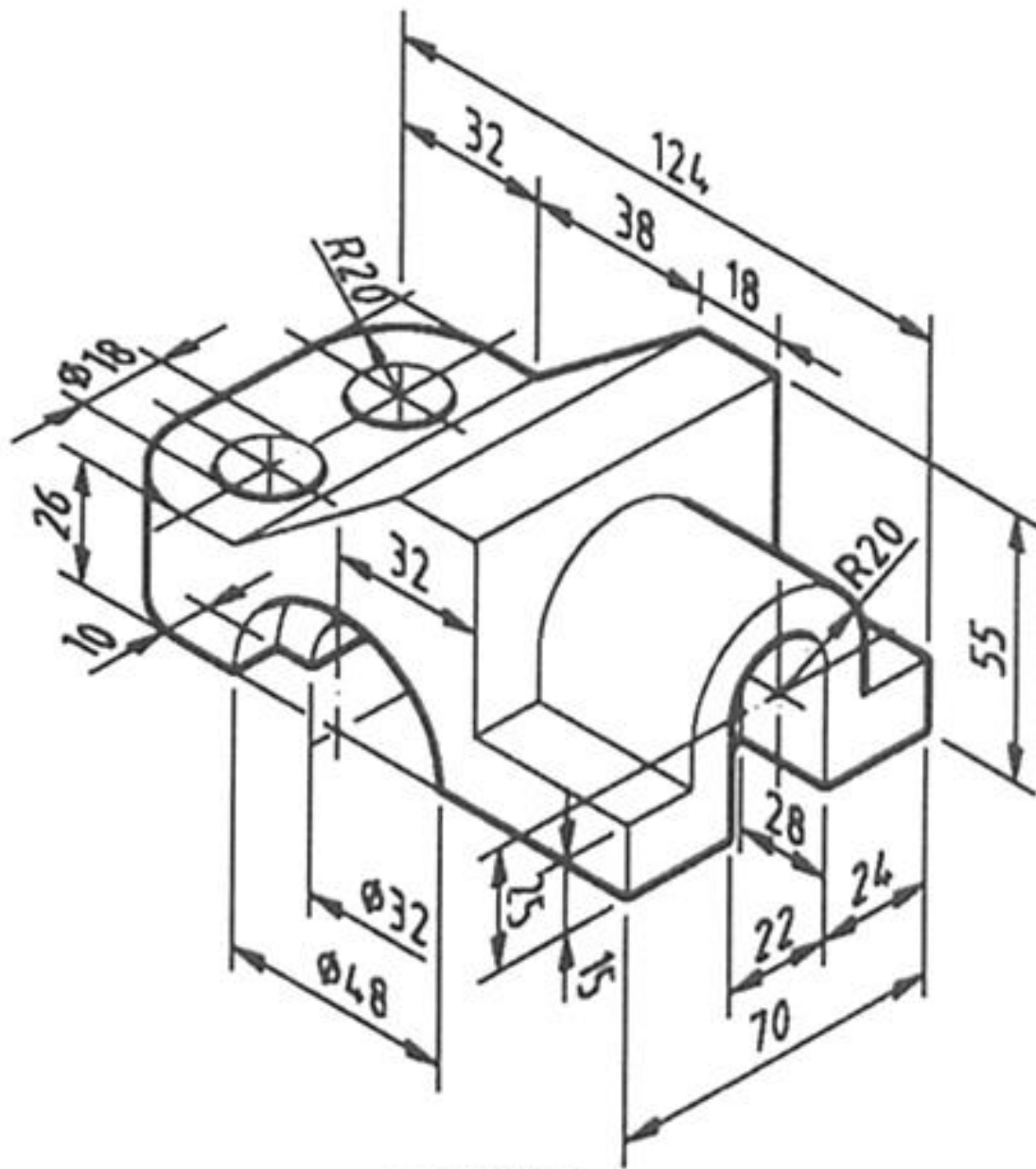
引伸特徵類型與數位板設定	產生之實體
<p data-bbox="575 92 923 135">引伸實體長肉 (Solid)</p> <hr data-bbox="324 168 1190 174"/> 	
<p data-bbox="440 321 1058 364">薄壁實體長肉 (Solid Thicken Sketch)</p> <hr data-bbox="324 396 1190 402"/> 	
<p data-bbox="546 549 952 592">引伸實體切削 (Solid Cut)</p> <hr data-bbox="324 619 1190 625"/> 	
<p data-bbox="372 763 1136 806">薄壁實體切削 (Solid Cut with Thicken Sketch)</p> <hr data-bbox="324 833 1190 839"/> 	
<p data-bbox="595 978 913 1021">引伸曲面 (Surface)</p> <hr data-bbox="324 1062 1190 1068"/> 	
<p data-bbox="527 1220 981 1263">引伸曲面裁剪 (Surface Cut)</p> <hr data-bbox="324 1290 1190 1296"/> 	

深度形式	說明
盲孔 (Blind)	 由使用者直接輸入深度值。指定負的深度值會使深度方向反向。
對稱 (Symmetric)	 以指定之深度值的一半向草繪平面的兩側來引伸截面外型。
至下一個 (To Next)	 朝引伸方向至下一個零件曲面為止。
穿透 (Through All)	 朝引伸方向貫穿所有零件面。
穿透至 (Through Until)	 延伸某個截面，使其與所選的曲面或平面相交。
至所選取 (To Selected)	 平行延伸繪圖面至所選取的： <ol style="list-style-type: none"> 1. 基準點或角落點 (Point、Vertex)。 2. 實體邊 (Edge)、軸 (Axis)、曲線 (Curve)。 3. 平面或曲面為止，包括基準面。

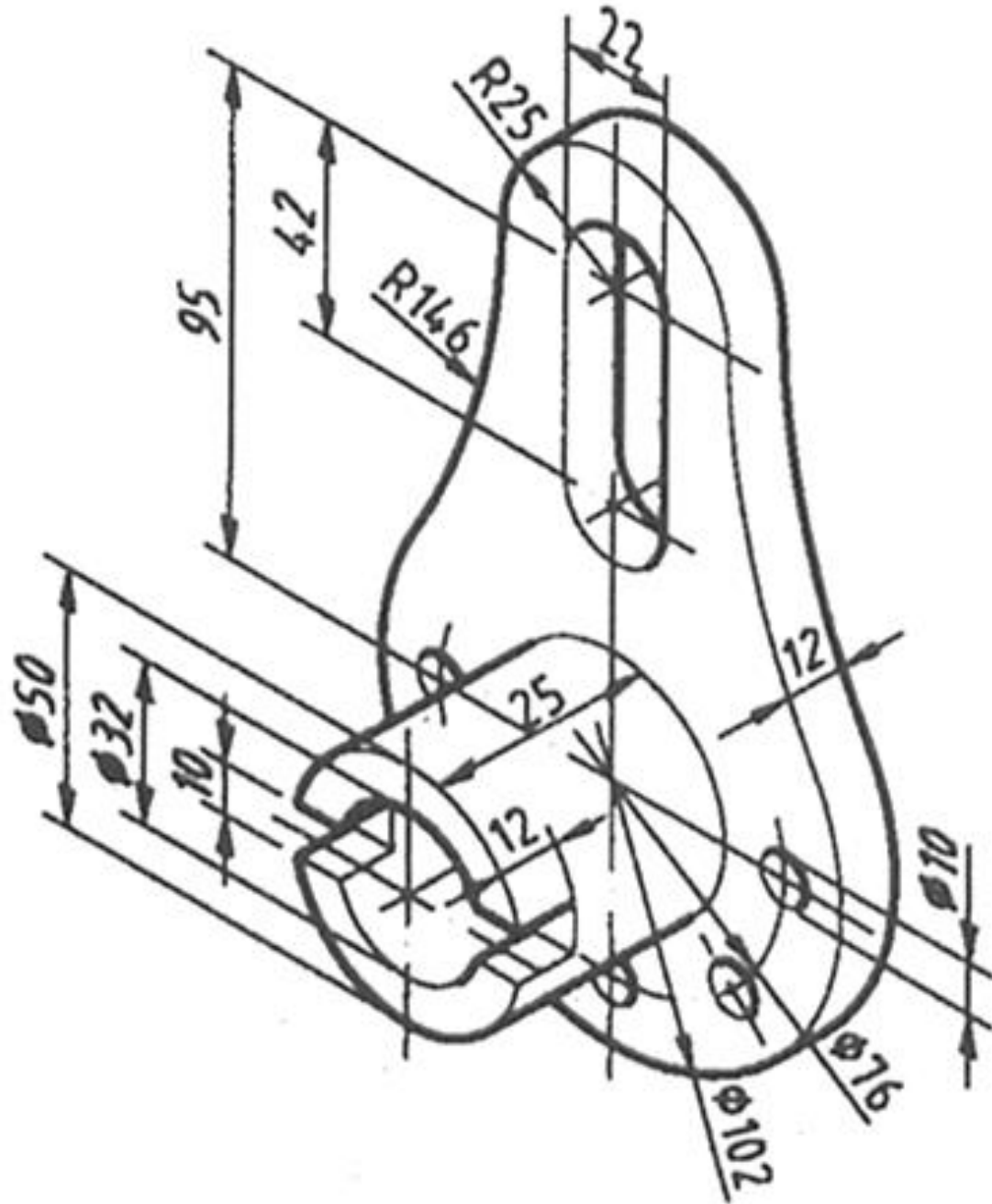




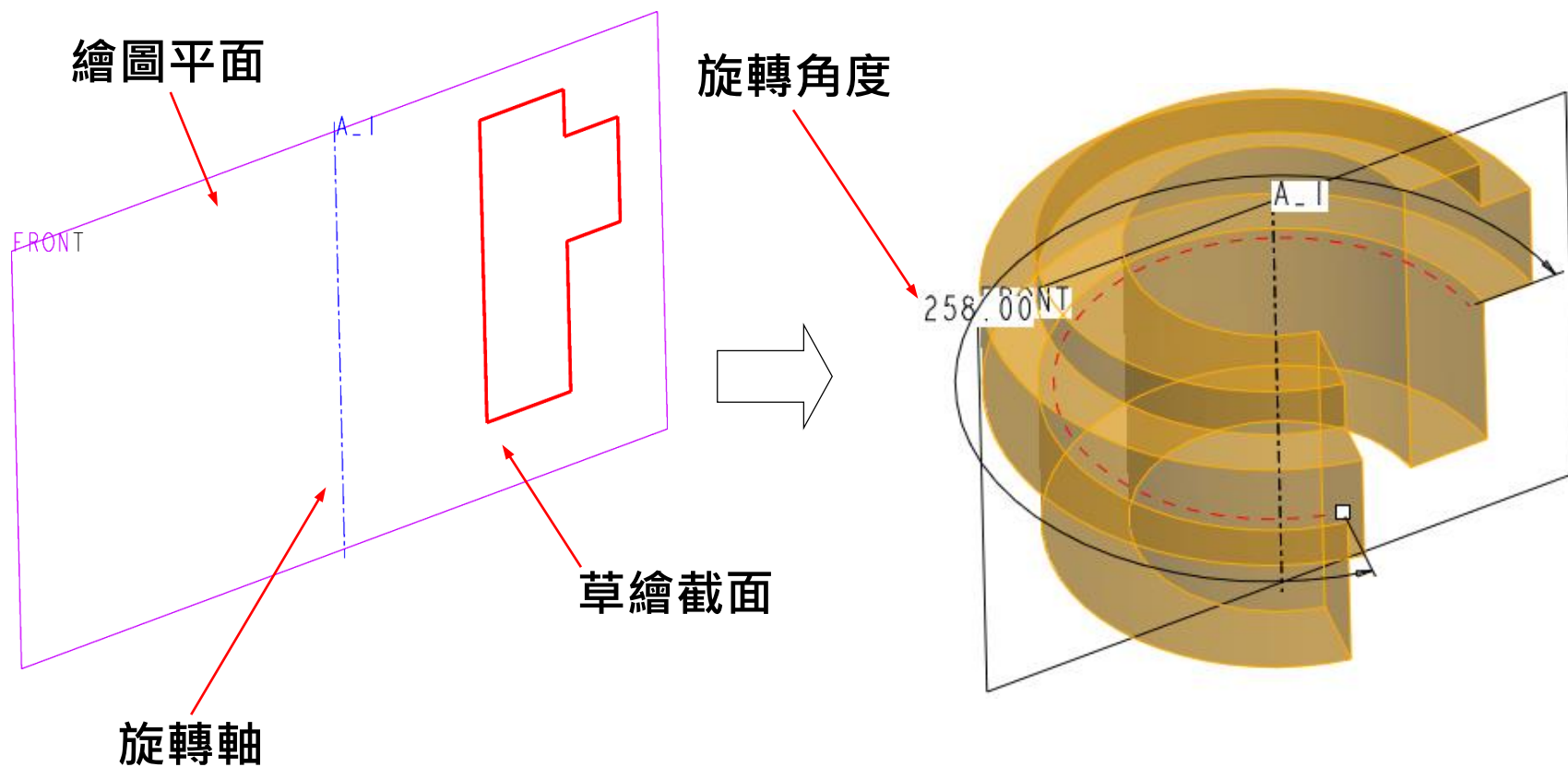



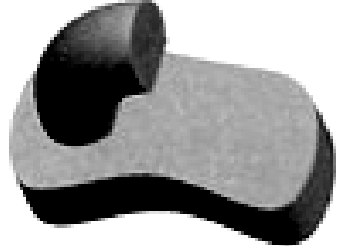

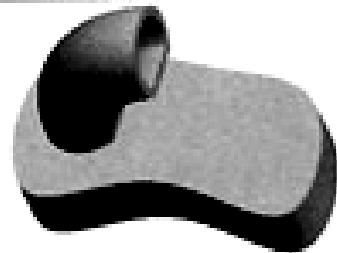

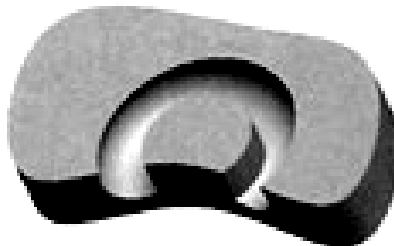

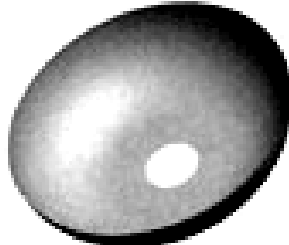

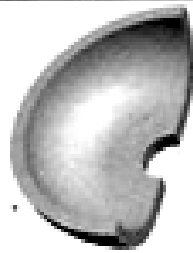


丁字桿架



REVOLVE (旋轉)

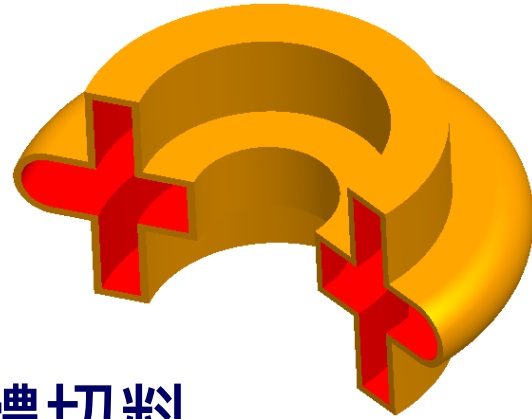
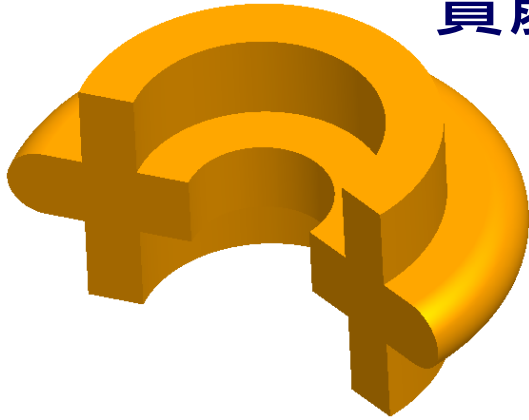


旋轉特徵類型與數位板設定	產生之實體
<p data-bbox="560 114 937 157">旋轉實體長肉 (Solid)</p> <hr data-bbox="251 192 1255 199"/> 	
<p data-bbox="328 378 1178 421">具有指定厚度的旋轉長肉 (Solid Thicken Sketch)</p> <hr data-bbox="251 456 1255 464"/> 	
<p data-bbox="569 635 937 678">旋轉切削 (Solid Cut)</p> <hr data-bbox="251 714 1255 721"/> 	
<p data-bbox="492 906 1014 949">旋轉曲面 (Revolved Surface)</p> <hr data-bbox="251 978 1255 985"/> 	
<p data-bbox="299 1178 1226 1220">具有指定厚度 (開放截面) 的旋轉長肉 (Solid Thicken)</p> <hr data-bbox="251 1256 1255 1263"/> 	

薄體長料



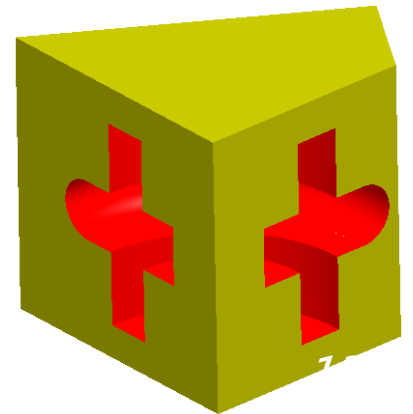
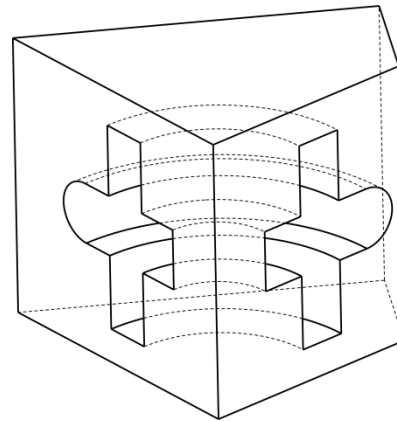
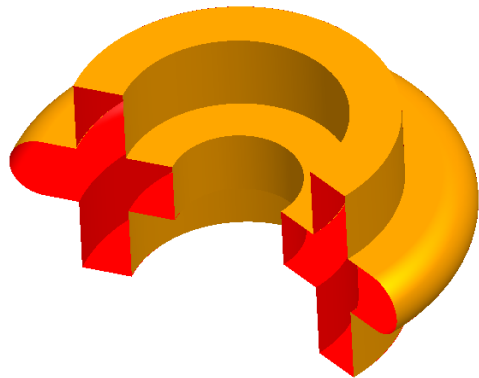
實體長料



曲面



實體切料



薄體切料

